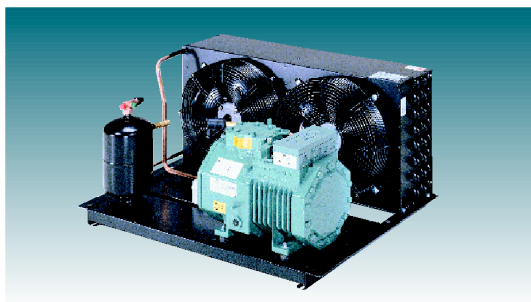
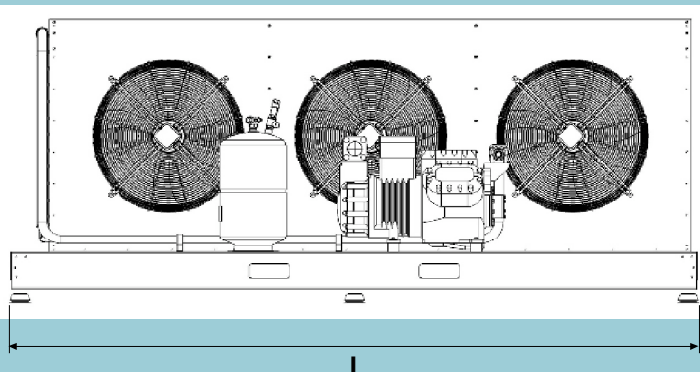
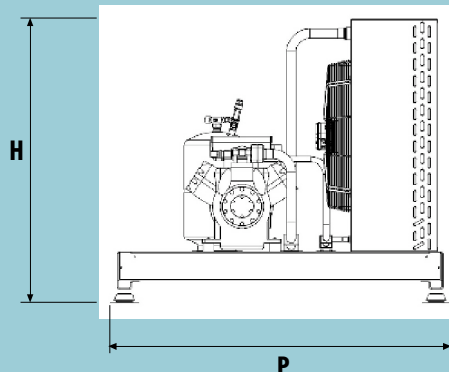


**RIVACOLD****UNITA' CONDENSATRICI**
CON COMPRESSORE SEMIERMETICO BITZER**BH L****CONDENSING UNITS**
WITH BITZER SEMI-HERMETIC COMPRESSOR

	MBP	LBP
Campo di esercizio (Te) Operating range (Te)	0°C ÷ -20°C	-20°C ÷ -40°C
Potenza compressore Compressor power	1/2 ÷ 35 HP	1 ÷ 40 HP
Potenza frigorifera Refrigerating capacity	1900 ÷ 56500 W (Te = -10°C)	1100 ÷ 29700 W (Te = -30°C)

Caratteristiche generali - General features

- **Telaio in acciaio elettrozincato verniciato a polvere epossidica (RAL 9005)**
Zinc plated steel frame, epoxy powder coated (RAL 9005)
- **Piedini antivibranti a campana (dove previsto)**
Anti vibration mounts (when provided)
- **Compressore semiermetico completo di protezione termica del motore**
Semi-hermetic compressor with internal motor protection
- **Condensatore in tubo rame e alette in alluminio (verniciato con polvere epossidica RAL 9005 dove previsto)**
Condenser coil made of copper tube and aluminium fins (RAL9005 epoxy powder coating, when provided)
- **Motoventilatori assiali a rotore esterno**
External-rotor axial fan motors
- **Ricevitore di liquido con valvola di sicurezza**
Liquid receiver fitted with pressure relief valve
- **Antivibrante sulla mandata del compressore (dove previsto)**
Vibration damper on the compressor discharge line (when provided)
- **Pressostato differenziale olio (dove previsto)**
Oil differential pressure switch (when provided)
- **PSH: Pressostato di alta, riarmo automatico, sicurezza generale (portata gas < 90m³/h)**
PSH: High pressure switch, automatic reset, general safety (gas flow < 90 m³/h)
- **PSZ e PZHH: Pressostato di alta, riarmo manuale pressostato di alta riarmo manuale interno, sicurezza generale (portata gas ≥ 90m³/h.)**
PSZ and PZHH: High pressure switch, manual reset and internal high pressure switch manual reset, general Safety (gas flow ≥ 90 m³/h.)
- **Attacchi con rubinetti a saldare**
Weld-type shut-off valve connections
- **Scatola di derivazione per cablaggio ventole sino a mod diametro 450mm**
Terminal box for fans wiring up to 450mm fans diameter models
- **Unità condensatrice in pressione d'azoto (5 bar)**
Condensing unit supplied with (5 bar) nitrogen holding charge
- **Imballo in cartone o gabbia in legno**
Units are packed in a cardboard carton or wooden crate depending upon model



Optional

Resistenza carter compressore
Compressor crankcase heater

Filtro deidratatore
Drier filter

Indicatore di liquido
Sight glass

Valvola solenoide sulla linea
del liquido
Solenoid valve on the liquid line

Kit separatore d'olio
(con rubinetto, filtro e spia)
Oil separator (with shut-off
valve, filter and sight glass)

Resistenza Separatore d'olio
Oil Separator Heater

Antivibrante sulla linea di
aspirazione
Vibration damper on the suction line

Separatore di liquido
Liquid separator

Presostato doppio (auto/auto)
Dual pressure switch (auto/auto)

Pressostato parzializzazione
ventole
Pressure switch for condenser fan
control

Voltaggio diverso
Different voltage

Quadro elettrico di potenza
(consultare l'ufficio tecnico)
Electrical panel (please contact our
technical dept.)

Nota :
• Per richiesta di 2 o più
optional montati sulla stessa
unità si consiglia di contattare
il nostro ufficio tecnico
• For 2 or more options to be fitted
in the same unit please contact our
technical dept.

R404A Code	Capacity Ta = 32°C					Condenser fans			Compressor		Dimensions (mm)		
	Te 0°C W	Te -5°C W	Te -10°C W	Te -15°C W	Te -20°C W	n° x ø	mc/h	Volt	HP	Type	L	P	H
P-BH004Z2012	2730	2309	1923	1572	1257	2x300	2050	230/1/50	1/2	Se	800	560	415
P-BH005Z2012	3605	3068	2576	2128	1723	2x300	2194	230/1/50	3/4	Se	800	560	415
P-BH007Z2012	4713	4012	3371	2791	2271	2x350	4600	230/1/50	1,5	Se	930	680	456
P-BH008Z2012	5412	4615	3885	3226	2635	2x350	4200	230/1/50	1,5	Se	930	680	456
P-BH009Z2012	6620	5666	4790	3993	3275	2x350	3900	230/1/50	1,8	Se	930	680	456
P-BH011Z2012	7784	6700	5695	4771	3933	2x350	3900	230/1/50	3	Se	930	680	456
P-BH013Z2012	9204	7903	6701	5601	4607	2x350	4600	230/1/50	3	Se	930	680	606
P-BH016Z2012	11327	9730	8255	6905	5684	2x400	6124	230/1/50	4	Se	1110	785	626
P-BH018Z2012	12214	10517	8943	7497	6185	2x400	6124	230/1/50	5,5	Se	1110	785	626
P-BH021Z2012	15474	13319	11318	9479	7808	2x450	8106	230/1/50	5,5	Se	1110	785	726
P-BH028Z2012	18570	15947	13519	11293	9272	2x450	9338	230/1/50	7,5	Se	1315	870	852
P-BH033Z2012	21774	18831	16080	13540	11224	2x450	8775	230/1/50	9,5	Se	1315	870	852
P-BH035Z2012	25150	21474	18096	15020	12243	2x560	19156	400/3/50	10	Se	1650	1050	876
P-BH041Z2012	30148	25803	21791	18129	14820	2x560	17696	400/3/50	12,5	Se	1650	1050	876
P-BH051Z2012	36526	31205	26308	21848	17829	2x630	19199	400/3/50	15	Se	2180	1170	1208
P-BH056Z2012	40896	35000	29565	24606	20125	2x630	19199	400/3/50	20	Se	2180	1170	1208
P-BH059Z2012	45905	39377	33344	27826	22829	2x630	18318	400/3/50	22	Se	2180	1170	1208
P-BH071Z3012	54453	46580	39358	32793	26882	3x630	28534	400/3/50	25	Se	3146	1540	1300
P-BH084Z3012	60764	52265	44393	37178	30634	3x630	28534	400/3/50	30	Se	3146	1540	1300
P-BH095Z3012	68932	59045	49836	41535	33958	3x630	26949	400/3/50	33	Se	3146	1540	1300
P-BH106Z3012	77179	66494	56534	47636	39011	3x630	25364	400/3/50	35	Se	3146	1540	1300

MBP

R404A Code	Capacity Ta = 32°C					Condenser fans			Compressor		Dimensions (mm)		
	Te -20°C W	Te -25°C W	Te -30°C W	Te -35°C W	Te -40°C W	n° x ø	mc/h	Volt	HP	Type	L	P	H
P-BL007Z2012	1902	1530	1195	896	633	2x300	2050	230/1/50	1	Se	800	560	415
P-BL010Z2012	2790	2275	1811	1393	1024	2x300	2063	230/1/50	1,5	Se	800	560	415
P-BL013Z2012	3847	3149	2512	1940	1432	2x350	4600	230/1/50	2	Se	930	680	456
P-BL016Z2012	4748	3901	3121	2419	1796	2x350	4200	230/1/50	3	Se	930	680	456
P-BL018Z2012	5206	4273	3422	2653	1970	2x350	3900	230/1/50	3	Se	930	680	456
P-BL025Z2012	6315	5204	4176	3240	2401	2x350	4800	230/1/50	4	Se	930	680	606
P-BL028Z2012	7778	6408	5145	3995	2968	2x400	6379	230/1/50	5,5	Se	1110	785	626
P-BL033Z2012	9500	7839	6317	4941	3710	2x450	8588	230/1/50	6	Se	1110	785	726
P-BL041Z2012	12587	10290	8189	6298	4623	2x450	9338	230/1/50	8	Se	1315	870	852
P-BL051Z2012	14391	11775	9371	7192	5252	2x450	8775	230/1/50	10	Se	1315	870	852
P-BL056Z2012	15956	13122	10532	7820	6019	2x450	8775	230/1/50	12,5	Se	1315	870	852
P-BL059Z2012	19510	16021	12829	9951	7390	2x560	19156	400/3/50	13	Se	1650	1050	876
P-BL071Z2012	22958	18947	15293	12008	9098	2x560	19156	400/3/50	15	Se	1650	1050	876
P-BL084Z2012	25506	21184	17158	13471	10149	2x560	17696	400/3/50	20	Se	1650	1050	876
P-BL106Z2012	32574	27038	21870	17141	12896	2x630	19199	400/3/50	25	Se	2180	1170	1208
P-BL126Z2012	36870	30561	24695	19337	14523	2x630	18318	400/3/50	30	Se	2180	1170	1208
P-BL154Z3012	44892	36976	29703	23114	17223	3x630	28534	400/3/50	40	Se	3146	1540	1300

LBP

Legenda / Legend

Ta=temperatura ambiente / ambient temperature
Te=temperatura di evaporazione/evaporating temperature
Se= compressore semiermetico / semi-hermetic compressor

Per ulteriori informazioni, contattare il nostro ufficio tecnico / For further information, please contact our technical dept