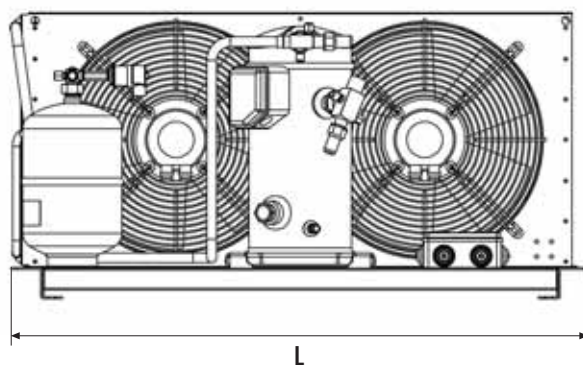
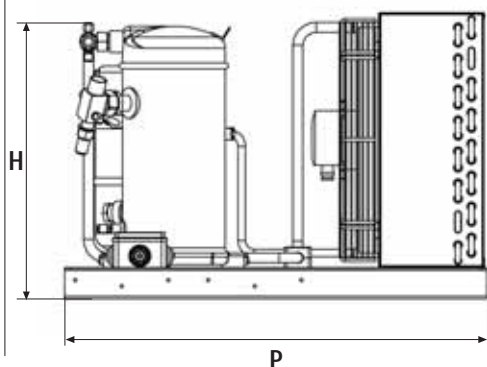


**RIVACOLD****UNITA' CONDENSATRICI**
CON COMPRESSORE COPELAND SCROLL**CONDENSING UNITS**
WITH COPELAND SCROLL COMPRESSOR**HCR****HCB****LCF**

	HBP	MBP	LBP
Campo di esercizio (Te) Operating range (Te)	+10°C ÷ -10°C	0°C ÷ -20°C	-20°C ÷ -40°C
Potenza compressore Compressor power	1,5 ÷ 15 HP	2 ÷ 15 HP	3 ÷ 15 HP
Potenza frigorifera Refrigerating capacity	3100 ÷ 33600 W (Te = 0°C)	3300 ÷ 25100 W (Te = -10°C)	2100 ÷ 11400 W (Te = -30°C)

Caratteristiche generali - General features

- Telaio in acciaio elettrozincato verniciato a polvere epossidica (RAL 9005)
Zinc plated steel frame, epoxy powder coated (RAL 9005)
- Compressore Scroll completo di protezione termica del motore
Scroll compressor with internal motor protection
- Condensatore in tubo rame e alette in alluminio (verniciato con polvere epossidica RAL 9005 dove previsto)
Condenser coil made of copper tube and aluminium fins (RAL9005 epoxy powder coating, when provided)
- Motoventilatori assiali a rotore esterno (tranne Ø 300)
External-rotor axial fan motors (whit the exception of Ø 300)
- Ricevitore di liquido con valvola di sicurezza
Liquid receiver fitted with pressure relief valve
- Antivibrante sulla mandata del compressore (dove previsto)
Vibration damper on the compressor discharge line (when provided)
- Le unità LCF necessitano dell'inniezione di liquido (gestito come optional)
LCF units must be installed with liquid injection (see optional list)
- PSH: Pressostato di alta, riarmo automatico, sicurezza generale
PSH: High pressure switch, automatic reset, general safety
- Attacchi con rubinetti a saldare
Weld-type shut-off valve connections
- Scatola di derivazione per compressori fino a 6,5 HP
Terminal box for compressors up to 6,5 HP
- Unità condensatrice in pressione d'azoto (5 bar)
Condensing unit supplied with (5 bar) nitrogen holding charge
- Imballo in cartone o gabbia in legno
Units are packed in a cardboard carton or wooden crate depending upon model



UNITA' CONDENSATRICI
CON COMPRESSORE COPELAND SCROLL

CONDENSING UNITS
WITH COPELAND SCROLL COMPRESSOR



Rev 00 - 09/08

Optional

A Resistenza carter compressore
Compressor crankcase heater

B Filtro deidratatore
Drier filter

C Indicatore di liquido
Sight glass

D Valvola solenoide sulla linea del liquido
Solenoid valve on the liquid line

E Iniezione di liquido (con opt. B-C-D)
Liquid injection (with B-C-D opt. only)

F Kit separatore d'olio (con rubinetto, filtro e spia)
Oil separator (with shut-off valve, filter and sight glass)

G Resistenza Separatore d'olio
Oil Separator Heater

H Antivibrante sulla linea di aspirazione
Vibration damper on the suction line

I Separatore di liquido
Liquid separator

L Pressostato doppio (auto/auto)
Dual pressure switch (auto/auto)

M Pressostato parzializzazione ventole
Pressure switch for condenser fan control

N Voltaggio diverso
Different voltage

O Quadro elettrico di potenza (consultare l'ufficio tecnico)
Electrical panel (please contact our technical dept.)

Nota :
• Per richiesta di 2 o piu optional montati sulla stessa unità si consiglia di contattare il nostro ufficio tecnico
• For 2 or more options to be fitted in the same unit please contact our technical dept.

R407C	Capacity Ta = 32°C					Condenser fans			Compressor		Dimensions (mm)		
	Code	Te 10°C W	Te 15°C W	Te 0°C W	Te -5°C W	Te -10°C W	n° x ø	mc/h	Volt	HP	Type	L	P
P-HCR02C2011	4366	3716	3119	2603	2132	2x300	2412	230/1/50	1,5	Sc	800	560	415
P-HCR03C2011	5329	4519	3761	3110	2522	2x300	2194	230/1/50	1,8	Sc	800	560	415
P-HCR03C2012	5329	4519	3761	3110	2522	2x300	2194	230/1/50	1,8	Sc	800	560	415
P-HCR04C2011	6639	5639	4719	3921	3168	2x300	2063	230/1/50	2,5	Sc	800	560	415
P-HCR04C2012	6639	5639	4719	3921	3168	2x300	2063	230/1/50	2,5	Sc	800	560	415
P-HCR05C2011	8266	7001	5855	4823	3896	2x350	4600	230/1/50	3	Sc	930	680	456
P-HCR05C2012	8266	7001	5855	4823	3896	2x350	4600	230/1/50	3	Sc	930	680	456
P-HCR06C2011	9683	8256	6896	5693	4612	2x350	4200	230/1/50	3,5	Sc	930	680	456
P-HCR06C2012	9683	8256	6896	5693	4612	2x350	4200	230/1/50	3,5	Sc	930	680	456
P-HCR07C2011	11977	10207	8568	7130	5831	2x350	4800	230/1/50	4	Sc	930	680	606
P-HCR07C2012	11977	10207	8568	7130	5831	2x350	4800	230/1/50	4	Sc	930	680	606
P-HCR08C2012	14425	12263	10271	8439	6832	2x350	4600	230/1/50	5	Sc	930	680	606
P-HCR10C2012	18150	15528	13074	10848	8862	2x450	8588	230/1/50	6	Sc	1110	785	726
P-HCR11C2012	20204	17123	14390	11936	9746	2x450	8588	230/1/50	6,5	Sc	1110	785	726
P-HCR12C2012	22005	18690	15692	12962	10521	2x450	8588	230/1/50	7,5	Sc	1110	785	726
P-HCR15C2012	26057	22286	18880	15793	13049	2x450	8106	230/1/50	9	Sc	1110	785	726
P-HCR17C2012	30102	25961	22018	18487	15313	2x450	8775	230/1/50	10	Sc	1315	870	852
P-HCR21C2012	38166	32392	27564	23145	19156	2x560	19156	400/3/50	13	Sc	1650	1050	876
P-HCR25C2012	46249	39673	33665	28073	23263	2x560	17696	400/3/50	15	Sc	1650	1050	876

HBP

R404A	Capacity Ta = 32°C					Condenser fans			Compressor		Dimensions (mm)		
	Code	Te 0°C W	Te -5°C W	Te -10°C W	Te -15°C W	Te -20°C W	n° x ø	mc/h	Volt	HP	Type	L	P
P-HCB04Z2012	4596	3947	3364	2805	2299	2x350	5100	230/1/50	2	Sc	930	680	456
P-HCB05Z2012	5821	5010	4274	3610	3002	2x350	4600	230/1/50	2,5	Sc	930	680	456
P-HCB06Z2012	6675	5795	4963	4217	3534	2x350	4600	230/1/50	3	Sc	930	680	456
P-HCB07Z2012	7807	6757	5774	4891	4102	2x350	4200	230/1/50	3,5	Sc	930	680	456
P-HCB09Z2012	9371	8093	6902	5849	4880	2x350	4800	230/1/50	4	Sc	930	680	606
P-HCB11Z2012	11318	9793	8387	7114	5944	2x350	4600	230/1/50	5	Sc	930	680	606
P-HCB13Z2012	13504	11674	10007	8488	7114	2x400	6124	230/1/50	6	Sc	1110	785	626
P-HCB15Z2012	16319	14149	12143	10272	5899	2x450	8106	230/1/50	7,5	Sc	1110	785	726
P-HCB21Z2012	22244	19413	16726	14293	12080	2x450	9338	230/1/50	10	Sc	1315	870	852
P-HCB22Z2012	28851	25024	21524	18324	15460	2x560	19156	400/3/50	13	Sc	1650	1050	876
P-HCB25Z2012	33504	29198	25176	21505	18075	2x560	19156	400/3/50	15	Sc	1650	1050	876

MBP

R404A	Capacity Ta = 32°C					Condenser fans			Compressor		Dimensions (mm)		
	Code	Te -20°C W	Te -25°C W	Te -30°C W	Te -35°C W	Te -40°C W	n° x ø	mc/h	Volt	HP	Type	L	P
P-LCF04Z2012	3077	2599	2168	1781	1433	2x300	2063	230/1/50	3	Sc	800	560	415
P-LCF05Z2012	3969	3353	2795	2297	1846	2x350	4600	230/1/50	3,5	Sc	930	680	456
P-LCF06Z2012	4841	4047	3307	2681	2115	2x350	4800	230/1/50	4	Sc	930	680	606
P-LCF07Z2012	5694	4785	3961	3231	2587	2x350	4800	230/1/50	5	Sc	930	680	606
P-LCF08Z2012	6789	5736	4755	3898	3151	2x350	4600	230/1/50	6	Sc	930	680	606
P-LCF09Z2012	8735	7339	6109	4981	3922	2x450	8588	230/1/50	7,5	Sc	1110	785	726
P-LCF13Z2012	11714	9867	8048	6186	4218	2x450	8106	230/1/50	10	Sc	1110	785	726
P-LCF16Z2012	14238	12031	10048	8183	6518	2x450	8775	230/1/50	13	Sc	1315	870	852
P-LCF17Z2012	16147	13734	11425	9230	7035	2x560	13900	230/1/50	15	Sc	1650	1050	876

LBP

Legenda / Legend

Ta=temperatura ambiente / ambient temperature
Te=temperatura di evaporazione/evaporating temperature
Sc= compressore Scroll / Scroll compressor

Per ulteriori informazioni, contattare il nostro ufficio tecnico / For further information, please contact our technical dept

Descrizione, dati tecnici e illustrazioni sono indicativi e non vincolanti. La Rivacold si riserva il diritto di modificare per intero o in parte le specifiche descritte nella presente documentazione senza preavviso e a beneficio della continuità produttiva, di utilizzare produttori alternativi di componenti previsti nel progetto

Descriptions, technical data and pictures are to be considered as a guide and not binding. Rivacold reserves the right to change in whole or part, the specification detailed in this documentation without prior notice and, when necessary to achieve continuous production, to use alternative manufactures of components for the design accomplishment