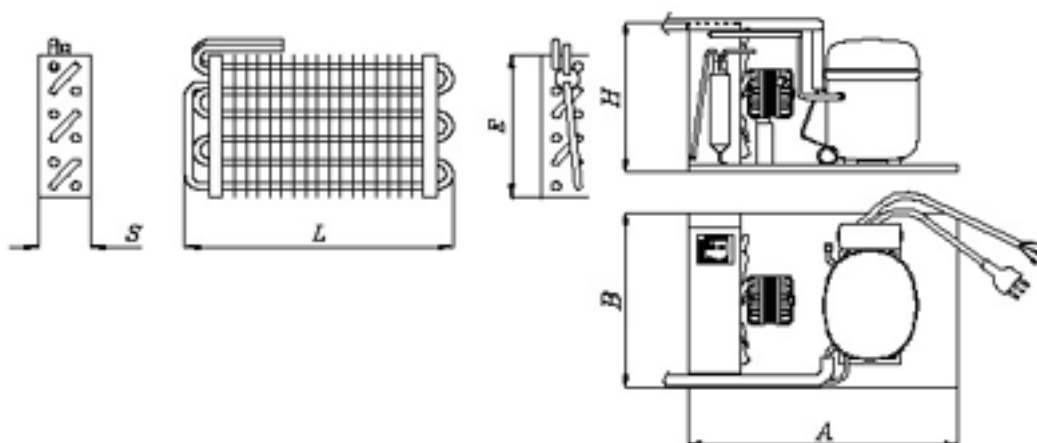


**SISTEMI ERMETICI**  
HERMETIC SYSTEMS

**SYSTEMES HERMETIQUES**  
HERMETISCHE SYSTEME



**RIVACOLD**

I

**SISTEMI ERMETICI**

I VALORI DI ASSORBIMENTO DEL COMPRESSORE SONO RIFERITI A: V.230/1/50, EVAPORAZIONE -10°C, CONDENSAZIONE +55°C.

I VALORI DI RESA SONO RIFERITI A: AMBIENTE +32°C, EVAPORAZIONE -10°C, CONDENSAZIONE +45°C.

A CORREDO VIENE FORNITO TERMOSTATO MECCANICO (ESCLUSI I MODELLI VENTILATI). I SISTEMI SONO CORREDATI DI CAVO ALIMENTAZIONE CON SPINA E CAVO TERMOSTATO.

N.B. IL COMPRESSORE PUO' ESSERE SOSTITUITO CON UNO EQUIVALENTE DI ALTRA MARCA.

LEGENDA TABELLE:

D=MANDATA

S=ASPIRAZIONE

Te=TEMPERATURA DI EVAPORAZIONE

F

**SYSTEMES HERMETIQUES**

LES VALEURS D'ABSORPTION DU COMPRESSEUR SONT REFERES A: V.230/1/50, EVAPORATION -10°C, CONDENSATION +55°C.

LES VALEURS DE RENDEMENT SE REFERENT A : AMBIANTE +32°C, EVAPORATION -10°C, CONDENSATION +45°C. LES SYSTEMES SONT EQUIPPES D'UN THERMOSTAT MECANIQUE (SOIF POUR LES MODELES VENTILES). ILS SONT FOURNIS D'UN CABLE D'ALIMENTATION AVEC FICHE ET CABLE DU THERMOSTAT.

REMARQUE: LE COMPRESSEUR PEUT ETRE REMPLACE PAR UN EQUIVALENTE D'UNE AUTRE MARQUE.

LEGENDE DES TABLEAUX:

D= DECHARGE

S= ASPIRATION

Te= TEMPERATURE D' EVAPORATION

GB

**HERMETIC SYSTEMS**

COMPRESSOR ABSORPTION VALUES REFER TO: V.230/1/50, EVAPORATING -10°C, CONDENSATION +55°C.

OUTPUT VALUES REFER TO: AMBIENT TEMP. +32°C, EVAPORATING -10°C, CONDENSATION +45°C.

THEY ARE EQUIPPED WITH MECHANIC THERMOSTAT (EXCEPT THE VENTILATED MODELS). THEY ARE ALSO EQUIPPED WITH FEED PIPE WITH PLUG AND THERMOSTAT CABLE.

NOTE: THE COMPRESSOR CAN BE REPLACED BY AN EQUIVALENT ONE OF ANOTHER TRADEMARK.

LEGENDE:

D= DISCHARGE

S= SUCTION

Te= EVAPORATING TEMPERATURE

D

**HERMETISCHE SYSTEME**

DIE WERTE DER ABSORPTION DES VERDICHTERS BEZIEHEN SICH AUF: V.230/1/50, VERDAMPFUNGSTEMPERATUR -10°C, KONDENSATION +55°C.

DIE WERTE DER LEISTUNG BEZIEHEN SICH FÜR: RAUMTEMPERATUR +32°C, VERDAMPFUNGSTEMPERATUR -10°C, KONDENSATION +45°C. ES WIRD MIT EINEN MECHANISCHEN THERMOSTAT AUSGERÜSTET (AUSSER GELÜFTETE MODELLE). DIE SYSTEME SIND MIT NETZKABEL PLUS STECKER UND THERMOSTAT AUSGERÜSTET.

ANMERKUNG: DER VERDICHTER KANN MIT EINEM ENTSPRECHENDEN VON ANDERER FIRMA AUSGEWECHSELT WERDEN.

LEGENDE:

D= DRUCK

S= SAUG

Te= VERDAMPFUNGSTEMPERATUR

**FATTORI DI CONVERSIONE / CONVERSION FACTORS**

1W = 0,86 Kcal/h	1kcal/h = 3,97 Btu/h	1CV = 0,735 kW
1kcal/h = 1,163 W	1Ton = 3030 kcal/h	1PSI = 0,0703 atm
1W = 3,41 Btu/h	1Ton = 3,516 kW	1atm = 14,22 psi
1Btu/h = 0,293 W	1Ton = 12000 Btu/h	1bar = 10 <sup>5</sup> Pa
1Btu/h = 0,252 kcal/h	1kW = 1,36 CV	1kPa = 0,102 mH2O

R404A MODEL	CAPACITY Te=-10 °C Watt	HP	COMPRESSOR	POWER CONSUMPTION			U.C. DIMENSIONS			EVAP. DIMENSIONS			EVAP. SURFACE m <sup>2</sup>
			MODEL ASPERA	INPUT Watt	FLA A	LRA A	A mm	B mm	H mm	L mm	E mm	S mm	

**PER LA REFRIGERAZIONE DI BANCHI  
CON EVAPORATORE A 6 TUBI, DIAMETRO 12mm**  
WITH 6 TUBES, 12mm DIAM - TUBES EVAPORATOR  
FOR COUNTERS REFRIGERATION

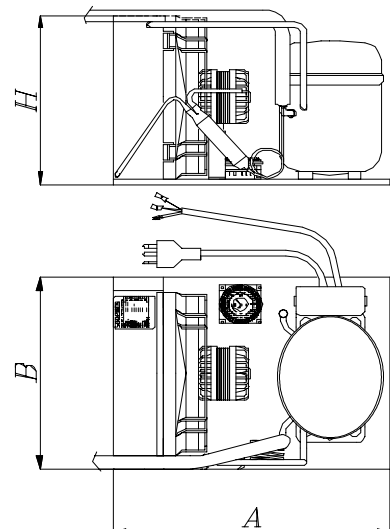
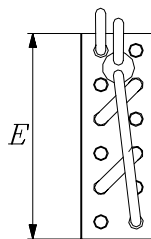
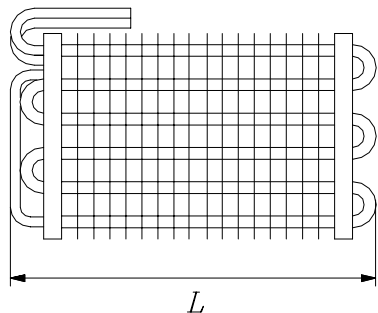
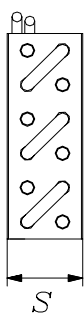
**POUR LA REFRIGERATION DE COMPTOIRS  
AVEC EVAPORATEUR A 6 TUYAUX, DIAM. 12mm**  
FÜR DIE KÜHLUNG DER THEKEN  
MIT VERDAMPFER MIT 6 ROHRE, DURCHMESSER 12mm

S640/404	363	1/5	NB6144GK	244	1,80	15,3	400	300	220	400	210	75	0,82
S650/404	363	1/5	NB6144GK	244	1,80	15,3	400	300	220	500	210	75	1,09
S670/404	363	1/5	NB6144GK	244	1,80	15,3	400	300	220	700	210	75	1,62
S690/404	363	1/5	NB6144GK	244	1,80	15,3	400	300	220	900	210	75	2,15
S6110/404	363	1/5	NB6144GK	244	1,80	15,3	400	300	220	1100	210	75	2,68
S6130/404	415	1/4	NB6152GK	286	1,98	15,3	400	300	270	1300	210	75	3,21
S6150/404	415	1/4	NB6152GK	286	1,98	15,3	440	300	270	1500	210	75	3,74
S6170/404	509	1/3L	NB6165GK	356	2,39	13,8	440	300	270	1700	210	75	4,27
S6200/404	576	1/3	NE6181GK	332	2,33	16,5	440	300	270	2000	210	75	5,07
S6230/404	576	1/3	NE6181GK	332	2,33	16,5	440	300	270	2300	210	75	5,86
S6250/404	576	1/3	NE6181GK	332	2,33	16,5	440	300	270	2500	210	75	6,37
S6270/404	710	3/8	NE6210GK	424	2,62	13,8	450	330	295	2700	210	75	6,90
S6320/404	1058	1/2	NE9213GK	566	2,62	13,8	450	330	295	3200	210	75	8,23
S6370/404	1058	1/2	NE9213GK	566	2,62	13,8	500	330	295	3700	210	75	9,55

**PER LA REFRIGERAZIONE DI BANCHI  
CON EVAPORATORE A 8 TUBI, DIAMETRO 12mm**  
WITH 8 TUBES, 12mm DIAM - TUBES EVAPORATOR  
FOR COUNTERS REFRIGERATION

**POUR LA REFRIGERATION DE COMPTOIRS  
AVEC EVAPORATEUR A 8 TUYAUX, DIAM. 12mm**  
FÜR DIE KÜHLUNG DER THEKEN  
MIT VERDAMPFER MIT 8 ROHRE, DURCHMESSER 12mm

S850/404	363	1/5	NB6144GK	244	1,80	15,3	400	300	220	500	280	75	1,45
S870/404	363	1/5	NB6144GK	244	1,80	15,3	400	300	220	700	280	75	2,16
S890/404	363	1/5	NB6144GK	244	1,80	15,3	400	300	220	900	280	75	2,86
S8110/404	363	1/5	NB6144GK	244	1,80	15,3	400	300	220	1100	280	75	3,57
S8130/404	415	1/4	NB6152GK	286	1,98	15,3	400	300	270	1300	280	75	4,28
S8150/404	415	1/4	NB6152GK	286	1,98	15,3	400	300	270	1500	280	75	4,99
S8170/404	509	1/3L	NB6165GK	396	2,39	13,8	440	300	270	1700	280	75	5,69
S8200/404	576	1/3	NE6181GK	332	2,33	16,5	440	300	270	2000	280	75	6,75
S8230/404	576	1/3	NE6181GK	332	2,33	16,5	440	300	270	2300	280	75	7,82
S8250/404	576	1/3	NE6181GK	332	2,33	16,5	440	300	270	2500	280	75	8,49
S8270/404	710	3/8	NE6210GK	424	2,62	13,8	450	330	295	2700	280	75	9,20
S8320/404	1058	1/2	NE9213GK	566	2,62	13,8	500	330	295	3200	280	75	10,97

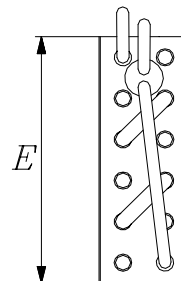
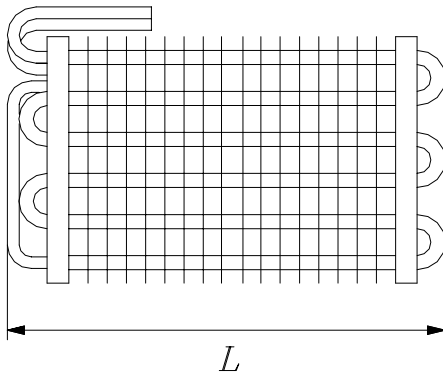
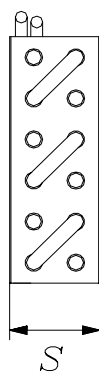
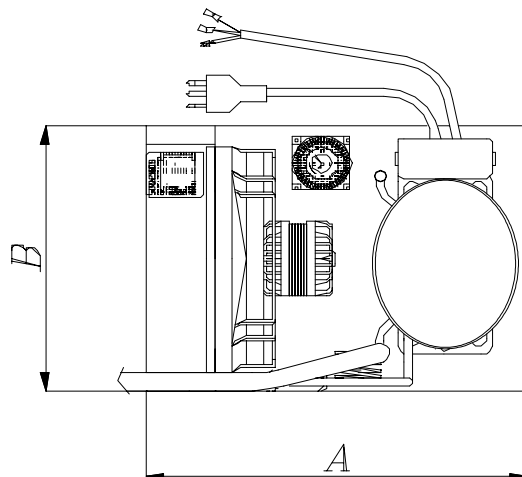
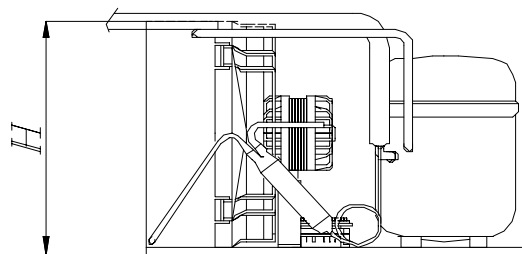


R404A MODEL	CAPACITY Te=-10 °C Watt	HP	COMPRESSOR	POWER CONSUMPTION			U.C. DIMENSIONS			EVAP. DIMENSIONS			EVAP. SURFACE m <sup>2</sup>
			MODEL ASPERA	INPUT Watt	FLA A	LRA A	A mm	B mm	H mm	L mm	E mm	S mm	

**PER LA REFRIGERAZIONE DI BANCHI  
CON EVAPORATORE A 12 TUBI, DIAMETRO 12mm**  
WITH 12 TUBES, 12mm DIAM - TUBES EVAPORATOR  
FOR COUNTERS REFRIGERATION

**POUR LA REFRIGERATION DE COMPTOIRS  
AVEC EVAPORATEUR A 12 TUYAUX, DIAM. 12mm**  
FÜR DIE KÜHLUNG DER THEKEN  
MIT VERDAMPFER MIT 12 ROHRE, DURCHMESSER 12mm

S1250/404	363	1/5	NB6144GK	244	1,80	15,3	400	300	220	500	420	75	2,17
S1270/404	415	1/4	NB6152GK	286	1,98	15,3	400	300	270	700	420	75	3,24
S1290/404	509	1/3L	NB6165GK	356	2,39	13,8	440	300	270	900	420	75	4,30
S12110/404	576	1/3	NE6181GK	332	2,33	16,5	440	300	270	1100	420	75	5,36
S12130/404	710	3/8	NE6210GK	424	2,62	13,8	450	330	270	1300	420	75	6,42
S12150/404	1058	1/2	NE9213GK	566	2,62	13,8	450	330	295	1500	420	75	7,48
S12170/404	1058	1/2	NE9213GK	566	2,62	13,8	450	330	295	1700	420	75	8,54
S12200/404	1058	1/2	NE9213GK	566	2,62	13,8	450	330	295	2000	420	75	10,13



R404A MODEL	CAPACITY Te=-10 °C Watt	HP	COMPRESSOR	POWER CONSUMPTION			U.C. DIMENSIONS			EVAP. DIMENSIONS			EVAP. SURFACE m <sup>2</sup>
			MODEL ASPERA	INPUT Watt	FLA A	LRA A	A mm	B mm	H mm	L mm	E mm	S mm	

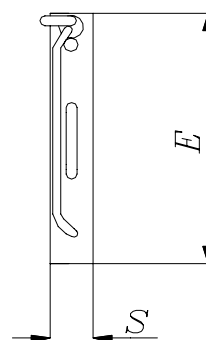
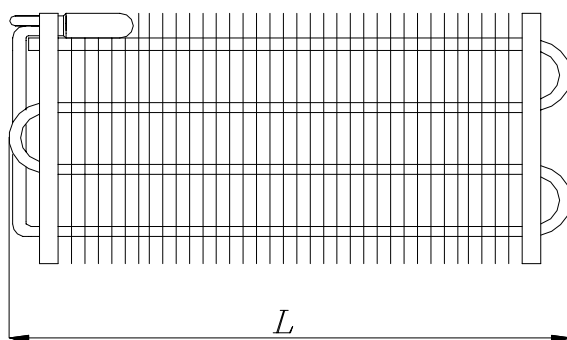
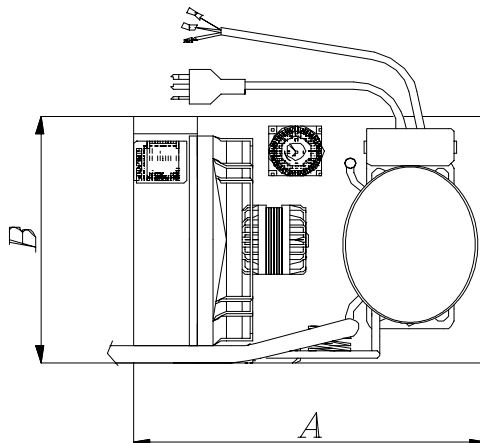
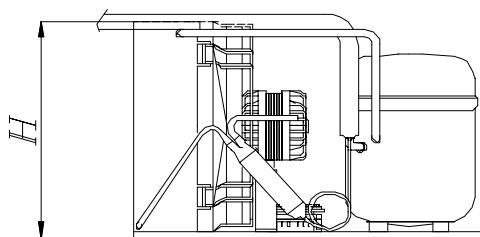
PER LA REFRIGERAZIONE DI BANCHI CON EVAPORATORE A  
SPESSORE RIDOTTO A 4 TUBI, DIAMETRO 12mm

WITH REDUCED EVAPORATOR THICKNESS, 4 TUBES,  
12mm DIAM, FOR COUNTERS REFRIGERATION

POUR LA REFRIGERATION POUR COMPTOIRS AVEC EVAPORATEUR  
A EPAISSEUR REDUITE A 4 TUYAUX, DIAM. 12mm

FÜR DIE KÜHLUNG DER THEKEN MIT VERKLEINERTER  
STÄRKE VERDAMPFER MIT 4 ROHRE, DURCHMESSER 12mm

SR440/404	363	1/5	NB6144GK	244	1,80	15,3	400	300	220	400	280	40	0,53
SR450/404	363	1/5	NB6144GK	244	1,80	15,3	400	300	220	500	280	40	0,71
SR470/404	363	1/5	NB6144GK	244	1,80	15,3	400	300	220	700	280	40	1,06
SR490/404	363	1/5	NB6144GK	244	1,80	15,3	400	300	220	900	280	40	1,41
SR4110/404	363	1/5	NB6144GK	244	1,80	15,3	400	300	270	1100	280	40	1,77
SR4130/404	363	1/5	NB6144GK	244	1,80	15,3	400	300	270	1300	280	40	2,12
SR4150/404	415	1/4	NB6152GK	286	1,98	15,3	400	300	270	1500	280	40	2,48
SR4170/404	509	1/3L	NB6165GK	356	2,39	13,8	440	300	270	1700	280	40	2,83
SR4200/404	509	1/3L	NB6165GK	356	2,39	13,8	440	300	270	2000	280	40	3,36
SR4230/404	576	1/3	NE6181GK	332	2,33	16,5	440	300	270	2300	280	40	3,89
SR4250/404	576	1/3	NE6181GK	332	2,33	16,5	440	300	270	2500	280	40	4,23
SR4270/404	710	3/8	NE6210GK	424	2,62	13,8	450	330	295	2700	280	40	4,58
SR4320/404	710	3/8	NE6210GK	424	2,62	13,8	450	330	295	3200	280	40	5,47



R404A MODEL	CAPACITY Te=-10 °C Watt	HP	COMPRESSOR	POWER CONSUMPTION			U.C. DIMENSIONS			EVAP. DIMENSIONS			EVAP. SURFACE m <sup>2</sup>
			MODEL ASPERA	INPUT Watt	FLA A	LRA A	A mm	B mm	H mm	L mm	E mm	S mm	

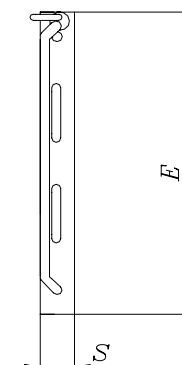
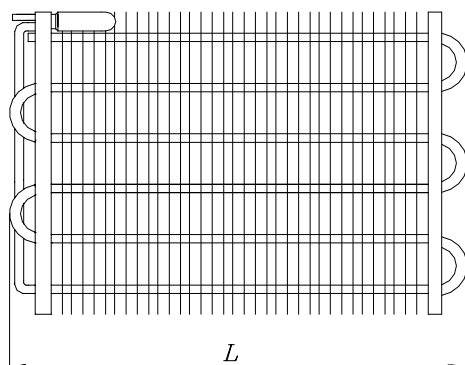
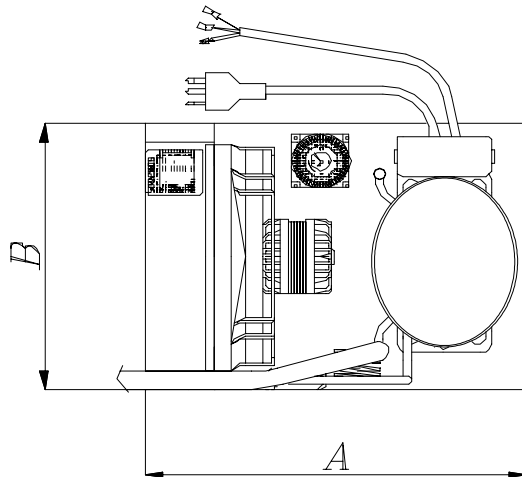
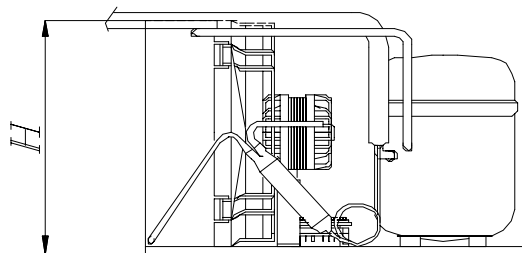
**PER LA REFRIGERAZIONE DI BANCHI CON EVAPORATORE  
A SPESSORE RIDOTTO A 6 TUBI, DIAMETRO 12mm**

WITH REDUCED EVAPORATOR THICKNESS, 6 TUBES  
12mm DIAM, FOR COUNTERS REFRIGERATION

**POUR LA REFRIGERATION DES COMPTOIRS AVEC EVAPORATEUR  
A EPAISSEUR REDUITE A 6 TUYAUX, DIAM. 12mm**

FÜR DIE KÜHLUNG DER THEKEN MIT VERKLEINERTER  
STÄRKE VERDAMPFER MIT 6 ROHRE, DURCHMESSER 12mm

SR650/404	363	1/5	NB6144GK	244	1,80	15,3	400	300	220	500	420	40	1,06
SR670/404	363	1/5	NB6144GK	244	1,80	15,3	400	300	220	700	420	40	1,59
SR690/404	363	1/5	NB6144GK	244	1,80	15,3	400	300	220	900	420	40	2,12
SR6110/404	363	1/5	NB6144GK	244	1,80	15,3	400	300	220	1100	420	40	2,65
SR6130/404	415	1/4	NB6152GK	286	1,98	15,3	400	300	270	1300	420	40	3,18
SR6150/404	509	1/3L	NB6165GK	356	2,39	13,8	440	300	270	1500	420	40	3,71
SR6170/404	509	1/3L	NB6165GK	356	2,39	13,8	440	300	270	1700	420	40	4,24
SR6200/404	576	1/3	NE6181GK	332	2,33	16,5	440	300	270	2000	420	40	5,04
SR6230/404	576	1/3	NE6181GK	332	2,33	16,5	440	300	270	2300	420	40	5,83
SR6250/404	576	1/3	NE6181GK	332	2,33	16,5	440	300	270	2500	420	40	6,34
SR6270/404	710	3/8	NE6210GK	424	2,62	13,8	450	330	295	2700	420	40	6,87
SR6320/404	1058	1/2	NE9213GK	566	2,62	13,8	500	330	295	3200	420	40	8,20



R404A MODEL	CAPACITY Te=-10 °C Watt	HP	COMPRESSOR	POWER CONSUMPTION			U.C. DIMENSIONS			EVAP. DIMENSIONS			EVAP. SURFACE m <sup>2</sup>
			MODEL ASPERA	INPUT Watt	FLA A	LRA A	A mm	B mm	H mm	L mm	E mm	S mm	

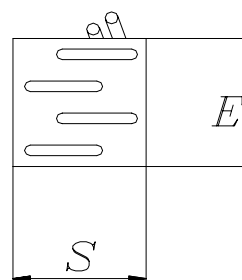
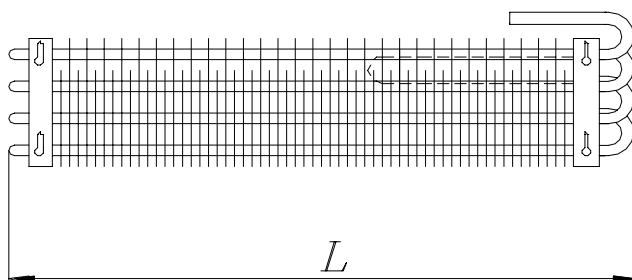
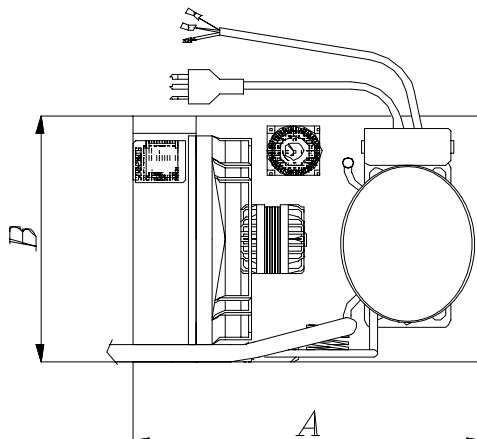
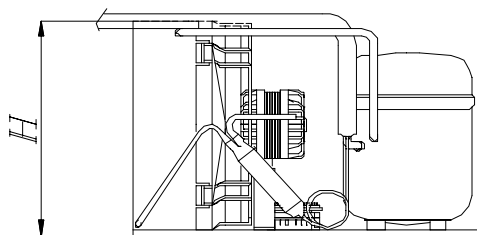
PER LA REFRIGERAZIONE DI VETRINE CON PIANO  
PROFONDO cm70 CON EVAPORATORE A 8 TUBI, D.12mm

POUR LA REFRIGERATION DE VITRINES PLAN PROFOND cm70  
AVEC EVAPORATEUR A 8 TUYAUX, DIAM. 12mm

FOR REFRIGERATION OF DISPLAY CABINETS  
WITH 70cm DEPTH BASE WITH 8 TUBES EVAPORATOR, D.12mm

FÜR DIE KÜHLUNG DER VETRINEN MIT TIEFEN AUSGABEPLATTEN  
70cm UND VERDAMPFER MIT 8 ROHRE, DURCHMESSER 12mm

VE50/404	363	1/5	NB6144GK	244	1,80	15,3	400	300	220	500	140	145	1,70
VE70/404	363	1/5	NB6144GK	244	1,80	15,3	400	300	220	700	140	145	2,55
VE80/404	363	1/5	NB6144GK	244	1,80	15,3	400	300	220	800	140	145	2,98
VE90/404	363	1/5	NB6144GK	244	1,80	15,3	400	300	220	900	140	145	3,40
VE110/404	415	1/4	NB6152GK	286	1,98	15,3	400	300	270	1100	140	145	4,26
VE130/404	415	1/4	NB6152GK	286	1,98	15,3	400	300	270	1300	140	145	5,11
VE150/404	509	1/3L	NB6165GK	356	2,39	13,8	440	300	270	1500	140	145	5,96
VE170/404	576	1/3	NE6181GK	332	2,33	16,5	440	300	270	1700	140	145	6,81
VE190/404	710	3/8	NE6210GK	424	2,62	13,8	440	300	270	1900	140	145	7,66
VE210/404	710	3/8	NE6210GK	424	2,62	13,8	440	300	270	2100	140	145	8,51
VE230/404	710	3/8	NE6210GK	424	2,62	13,8	440	300	270	2300	140	145	9,36
VE250/404	710	3/8	NE6210GK	424	2,62	13,8	450	330	295	2500	140	145	10,17
VE270/404	710	3/8	NE6210GK	424	2,62	13,8	450	330	295	2700	140	145	11,02
VE310/404	1058	1/2	NE9213GK	566	2,62	13,8	450	330	295	3100	140	145	12,72
VE330/404	1448	5/8	T6220GK	848	4,00	26,5	490	385	345	3300	140	145	13,57
VE350/404	1448	5/8	T6220GK	848	4,00	26,5	490	385	345	3500	140	145	14,42
VE370/404	1448	5/8	T6220GK	848	4,00	26,5	490	385	345	3700	140	145	15,28



R404A	CAPACITY Te=-10 °C	HP	COMPRESSOR	POWER CONSUMPTION			U.C. DIMENSIONS			EVAP. DIMENSIONS			EVAP. SURFACE m <sup>2</sup>
			MODEL ASPERA	INPUT Watt	FLA A	LRA A	A mm	B mm	H mm	L mm	E mm	S mm	

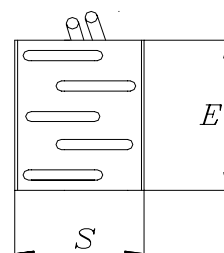
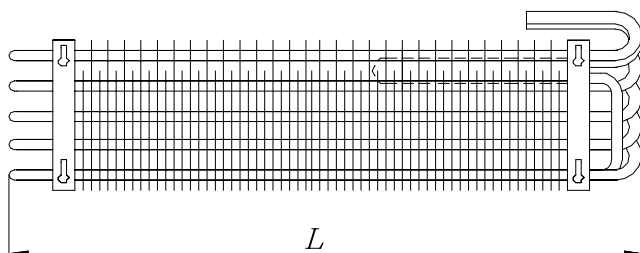
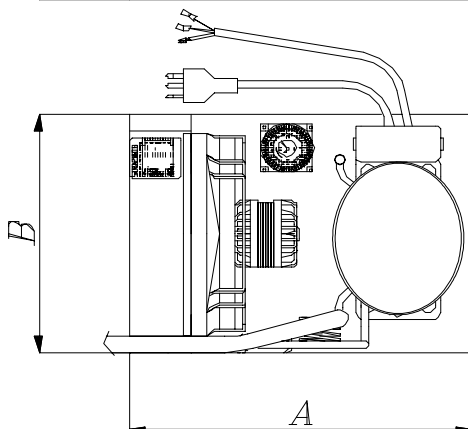
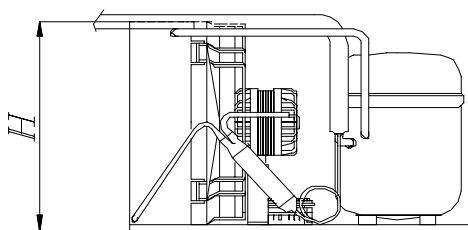
PER LA REFRIGERAZIONE DI BANCHI O VETRINE CON  
PIANO PROFONDO cm90-EVAPORATORE A 10 TUBI, D.12mm

FOR REFRIGERATION OF COUNTERS OR DISPLAY CABINETS  
WITH 90cm - DEPTH BASE WITH 10 TUBES EVAPORATOR, D.12mm

POUR LA REFRIGERATION DES COMPTOIRS OU VITRINES AVEC PLAN  
PROFOND DE cm90 AVEC EVAPORATEUR A 10 TUYAUX, D.12mm

FÜR DIE KÜHLUNG DER THEKEN ODER VETRINEN MIT TIEFEN  
AUSGABEPLATTEN 90cm UND VERDAMPFER MIT 10 ROHRE, D.12mm

SV50/404	363	1/5	NB6144GK	244	1,80	15,3	400	300	220	500	175	145	2,13
SV70/404	363	1/5	NB6144GK	244	1,80	15,3	400	300	220	700	175	145	3,19
SV80/404	363	1/5	NB6144GK	244	1,80	15,3	400	300	220	800	175	145	3,72
SV90/404	363	1/5	NB6144GK	244	1,80	15,3	400	300	220	900	175	145	4,26
SV110/404	415	1/4	NB6152GK	286	1,98	15,3	400	300	270	1100	175	145	5,32
SV130/404	509	1/3L	NB6165GK	356	2,39	13,8	440	300	270	1300	175	145	6,38
SV150/404	509	1/3L	NB6165GK	356	2,39	13,8	440	300	270	1500	175	145	7,45
SV170/404	576	1/3	NE6181GK	332	2,33	16,5	440	300	270	1700	175	145	8,51
SV180/404	710	3/8	NE6210GK	424	2,62	13,8	450	330	295	1800	175	145	9,04
SV190/404	710	3/8	NE6210GK	424	2,62	13,8	450	330	295	1900	175	145	9,57
SV210/404	710	3/8	NE6210GK	424	2,62	13,8	450	330	295	2100	175	145	10,64
SV230/404	710	3/8	NE6210GK	424	2,62	13,8	450	330	295	2300	175	145	11,70
SV250/404	710	3/8	NE6210GK	424	2,62	13,8	450	330	295	2500	175	145	12,71
SV270/404	1058	1/2	NE9213GK	566	2,62	13,8	450	330	295	2700	175	145	13,78
SV310/404	1058	1/2	NE9213GK	566	2,62	13,8	450	330	295	3100	175	145	15,90
SV330/404	1448	5/8	T6220GK	848	4,00	26,5	490	385	345	3300	175	145	16,97
SV350/404	1448	5/8	T6220GK	848	4,00	26,5	490	385	345	3500	175	145	18,03
SV370/404	1448	5/8	T6220GK	848	4,00	26,5	490	385	345	3700	175	145	19,09

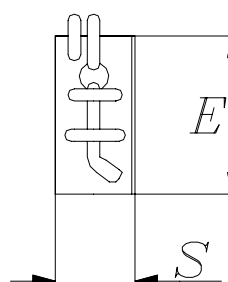
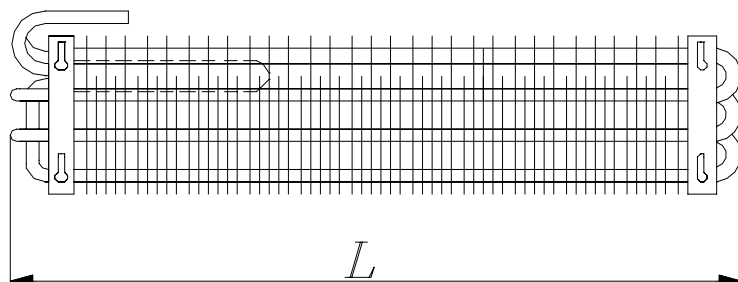
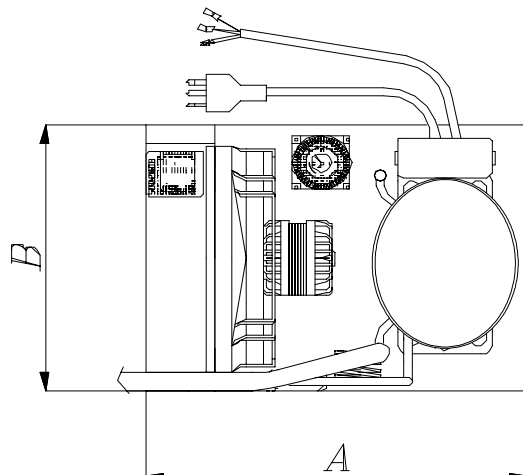
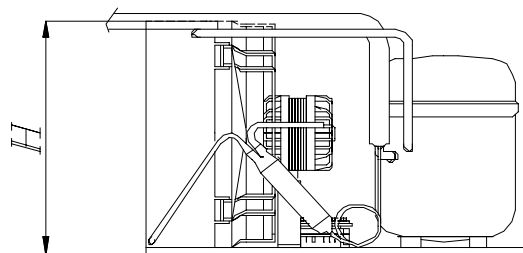


R404A	CAPACITY Te=-10 °C	HP	COMPRESSOR	POWER CONSUMPTION			U.C. DIMENSIONS			EVAP. DIMENSIONS			EVAP. SURFACE m <sup>2</sup>
			MODEL ASPERA	INPUT Watt	FLA A	LRA A	A mm	B mm	H mm	L mm	E mm	S mm	

**PER LA REFRIGERAZIONE DI BANCHI O VETRINE  
CON EVAPORATORE RIDOTTO A 6 TUBI DIAMETRO 12mm**  
FOR REFRIGERATION OF COUNTERS OR DISPLAY CABINETS  
WITH 6 TUBES, 12mm DIAM, REDUCED EVAPORATOR THICKNESS

**POUR LA REFRIGERATION DE COMPTOIRS OU VITRINES  
AVEC EVAPORATEUR REDUIT A 6 TUYAUX DIAM. 12mm**  
FÜR DIE KÜHLUNG DER THEKEN ODER VETRINEN MIT  
VERKLEINERTEN VERDAMPFER MIT 6 ROHRE DURCHMESSER 12mm

VS650/404	363	1/5	NB6144GK	244	1,80	15,3	400	300	220	500	140	75	0,90
VS670/404	363	1/5	NB6144GK	244	1,80	15,3	400	300	220	700	140	75	1,34
VS690/404	363	1/5	NB6144GK	244	1,80	15,3	400	300	220	900	140	75	1,78
VS6110/404	363	1/5	NB6144GK	244	1,80	15,3	400	300	220	1100	140	75	2,22
VS6130/404	415	1/4	NB6152GK	286	1,98	15,3	400	300	270	1300	140	75	2,67
VS6150/404	509	1/3L	NB6165GK	356	2,39	13,8	440	300	270	1500	140	75	3,11
VS6170/404	509	1/3L	NB6165GK	356	2,39	13,8	440	300	270	1700	140	75	3,55
VS6190/404	509	1/3L	NB6165GK	356	2,39	13,8	440	300	270	1900	140	75	3,99
VS6210/404	576	1/3	NE6181GK	332	2,33	16,5	450	330	270	2100	140	75	4,43
VS6230/404	576	1/3	NE6181GK	332	2,33	16,5	450	330	270	2300	140	75	4,87
VS6250/404	576	1/3	NE6181GK	332	2,33	16,5	450	330	270	2500	140	75	5,29
VS6270/404	710	3/8	NE6210GK	424	2,62	13,8	450	330	295	2700	140	75	5,73
VS6310/404	1058	1/2	NE9213GK	566	2,62	13,8	450	330	295	3100	140	75	6,61
VS6330/404	1058	1/2	NE9213GK	566	2,62	13,8	450	330	295	3300	140	75	7,05

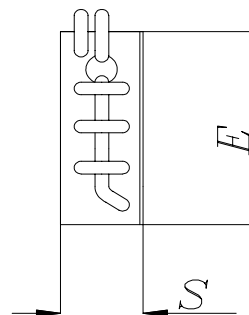
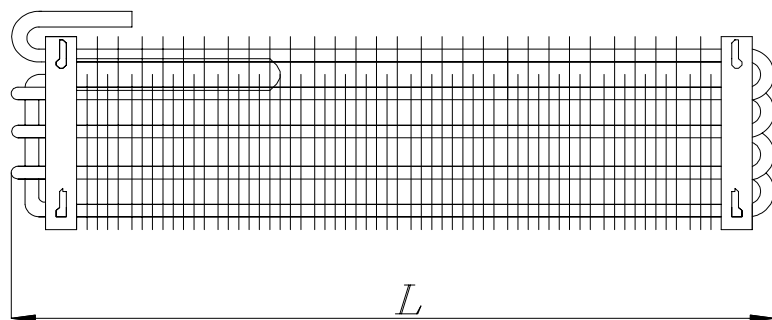
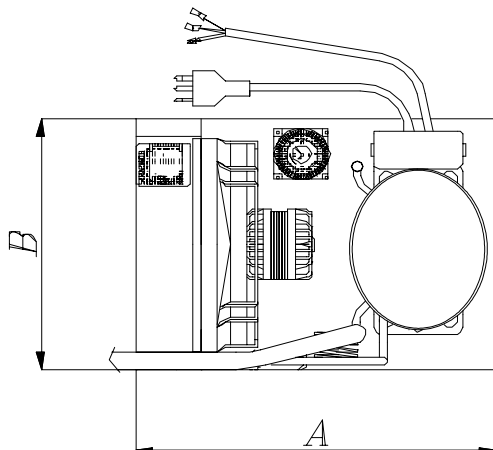
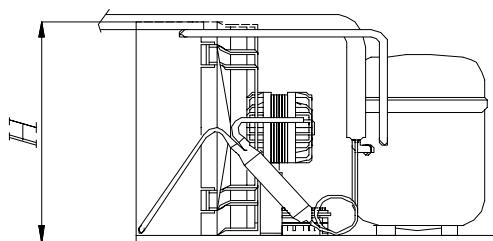


R404A MODEL	CAPACITY Te=-10 °C Watt	HP	COMPRESSOR	POWER CONSUMPTION			U.C. DIMENSIONS			EVAP. DIMENSIONS			EVAP. SURFACE m <sup>2</sup>
			MODEL ASPERA	INPUT Watt	FLA A	LRA A	A mm	B mm	H mm	L mm	E mm	S mm	

**PER LA REFRIGERAZIONE DI BANCHI O VETRINE  
CON EVAPORATORE RIDOTTO A 8 TUBI DIAMETRO 12mm**  
FOR REFRIGERATION OF COUNTERS OR DISPLAY CABINETS  
WITH 8 TUBES, 12mm DIAM, REDUCED EVAPORATOR THICKNESS

**POUR LA REFRIGERATION DE COMPTOIRS OU VITRINES  
AVEC EVAPORATEUR REDUIT A 8 TUYAUX DIAM. 12mm**  
FÜR DIE KÜHLUNG DER THEKEN ODER VETRINEN MIT  
VERKLEINERTEN VERDAMPFER MIT 8 ROHRE, DURCHMESSER 12mm

VS850/404	363	1/5	NB6144GK	244	1,80	15,3	400	300	220	500	175	75	1,14
VS870/404	363	1/5	NB6144GK	244	1,80	15,3	400	300	220	700	175	75	1,69
VS890/404	363	1/5	NB6144GK	244	1,80	15,3	400	300	220	900	175	75	2,25
VS8110/404	415	1/4	NB6152GK	286	1,98	15,3	400	300	270	1100	175	75	2,80
VS8130/404	415	1/4	NB6152GK	286	1,98	15,3	400	300	270	1300	175	75	3,35
VS8150/404	509	1/3L	NB6165GK	356	2,39	13,8	440	300	270	1500	175	75	3,91
VS8170/404	576	1/3	NE6181GK	332	2,33	16,5	440	300	270	1700	175	75	4,46
VS8190/404	576	1/3	NE6181GK	332	2,33	16,5	450	330	270	1900	175	75	5,02
VS8210/404	576	1/3	NE6181GK	332	2,33	16,5	450	330	270	2100	175	75	5,57
VS8230/404	576	1/3	NE6181GK	332	2,33	16,5	450	330	270	2300	175	75	6,13
VS8250/404	710	3/8	NE6210GK	424	2,62	13,8	450	330	295	2500	175	75	6,66
VS8270/404	710	3/8	NE6210GK	424	2,62	13,8	450	330	295	2700	175	75	7,21
VS8310/404	1058	1/2	NE9213GK	566	2,62	13,8	490	385	345	3100	175	75	8,32
VS8330/404	1448	5/8	T6220GK	848	4,00	26,5	490	385	345	3300	175	75	8,88



R404A MODEL	CAPACITY Te=-10 °C Watt	HP	COMPRESSOR	POWER CONSUMPTION			U.C. DIMENSIONS			EVAP. DIMENSIONS			EVAP. SURFACE m <sup>2</sup>
			MODEL ASPERA	INPUT Watt	FLA A	LRA A	A mm	B mm	H mm	L mm	E mm	S mm	

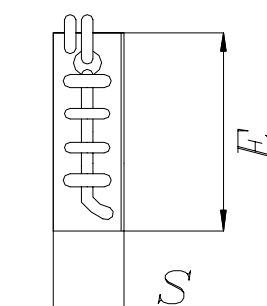
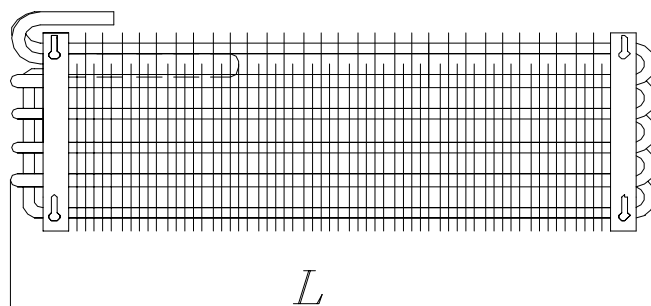
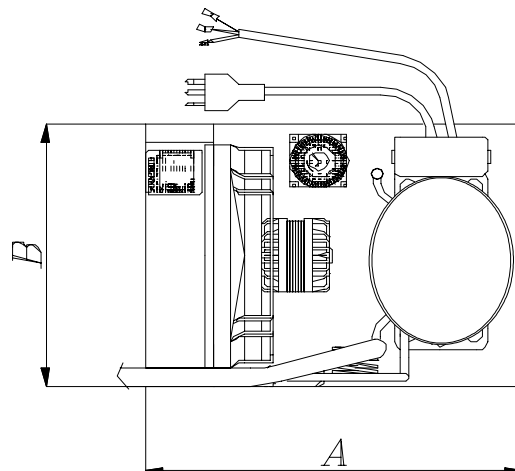
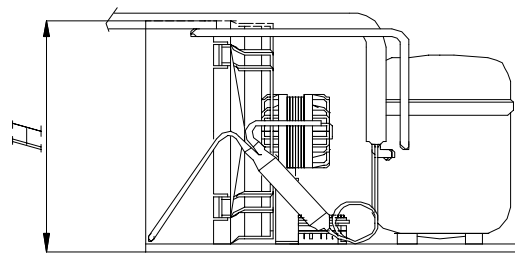
**PER LA REFRIGERAZIONE DI BANCHI O VETRINE  
CON EVAPORATORE RIDOTTO, DIAMETRO TUBI 12mm**

FOR REFRIGERATION OF COUNTERS OR DISPLAY CABINETS  
WITH 12mm DIAM.- TUBES REDUCED EVAPORATOR THICKNESS

**POUR LA REFRIGERATION DE COMPTOIRS OU VITRINES  
AVEC EVAPORATEUR REDUIT, DIAM. TUYAUX 12mm**

FÜR DIE KÜHLUNG DER THEKEN ODER VETRINEN MIT  
VERKLEINERTEN VERDAMPFER, DURCHMESSER-ROHRE 12mm

VS1040/404	363	1/5	NB6144GK	244	1,80	15,3	400	300	220	400	210	75	1,04
VS1050/404	363	1/5	NB6144GK	244	1,80	15,3	400	300	220	500	210	75	1,37
VS1070/404	363	1/5	NB6144GK	244	1,80	15,3	400	300	220	700	210	75	2,04
VS1090/404	363	1/5	NB6144GK	244	1,80	15,3	400	300	220	900	210	75	2,71
VS10110/404	415	1/4	NB6152GK	286	1,98	15,3	400	300	270	1100	210	75	3,38
VS10130/404	509	1/3L	NB6165GK	356	2,39	13,8	440	300	270	1300	210	75	4,04
VS10150/404	509	1/3L	NB6165GK	356	2,39	13,8	440	300	270	1500	210	75	4,71
VS10170/404	576	1/3	NE6181GK	332	2,33	16,5	450	330	270	1700	210	75	5,38
VS10190/404	576	1/3	NE6181GK	332	2,33	16,5	450	330	270	1900	210	75	6,05
VS10210/404	710	3/8	NE6210GK	424	2,62	13,8	450	330	295	2100	210	75	6,72
VS10230/404	710	3/8	NE6210GK	424	2,62	13,8	450	330	295	2300	210	75	7,39
VS10250/404	710	3/8	NE6210GK	424	2,62	13,8	450	330	295	2500	210	75	8,03
VS10270/404	1058	1/2	NE9213GK	566	2,62	13,8	450	330	295	2700	210	75	8,70
VS10310/404	1448	5/8	T6220GK	848	4,00	26,5	490	385	345	3100	210	75	10,03
VS10330/404	1448	5/8	T6220GK	848	4,00	26,5	490	385	345	3300	210	75	10,70



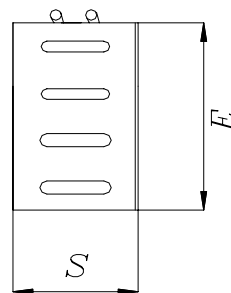
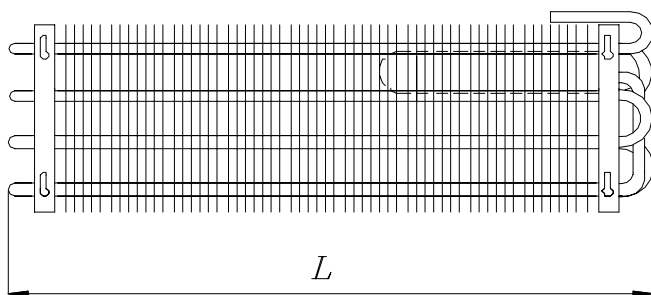
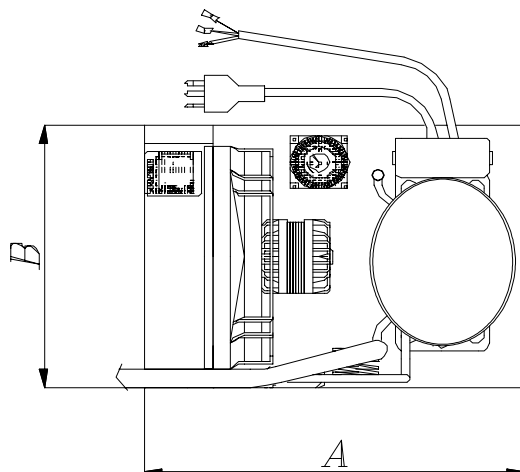
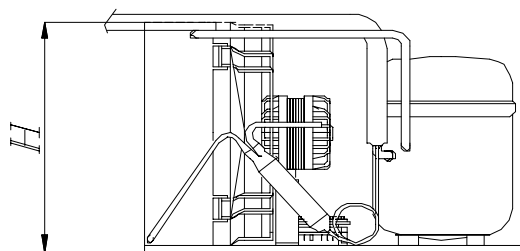
R404A MODEL	CAPACITY Te=-10 °C Watt	HP	COMPRESSOR	POWER CONSUMPTION			U.C. DIMENSIONS			EVAP. DIMENSIONS			EVAP. SURFACE m <sup>2</sup>
			MODEL ASPERA	INPUT Watt	FLA A	LRA A	A mm	B mm	H mm	L mm	E mm	S mm	

**PER LA REFRIGERAZIONE DI BANCHI MACELLERIA O PIANI PROFONDI CON EVAPORATORE A 8 TUBI DIAMETRO 16mm**  
FOR REFRIGERATION OF BUTCHER'S COUNTERS OR DEEP PLANES WITH 8 TUBES, 16mm DIAM - TUBES EVAPORATOR

**POUR LA REFRIGERATION D'ETALS OU PLANS PROFONDS AVEC EVAPORATEUR A 8 TUYAUX DIAM. 16mm**  
**FÜR DIE KÜHLUNG DER METZGERTHEKEN ODER TIEFEN ARBEITSPLETTEN MIT VERDAMPFER MIT 8 ROHRE DURCHMESSER 16mm**

BV870/404	363	1/5	NB6144GK	244	1,80	15,3	400	300	220	700	200	125	2,45
BV890/404	363	1/5	NB6144GK	244	1,80	15,3	400	300	220	900	200	125	3,26
BV8110/404	415	1/4	NB6152GK	286	1,98	15,3	400	300	270	1100	200	125	4,08
BV8130/404	509	1/3L	NB6165GK	356	2,39	13,8	440	300	270	1300	200	125	4,90
BV8170/404	576	1/3	NE6181GK	332	2,33	16,5	450	330	270	1700	200	125	6,53
BV8230/404	710	3/8	NE6210GK	424	2,62	13,8	450	330	295	2300	200	125	8,98
BV8270/404	1058	1/2	NE9213GK	566	2,62	13,8	500	330	295	2700	200	125	10,61
BV8330/404	1058	1/2	NE9213GK	566	2,62	13,8	500	330	295	3300	200	125	13,06
BV8370/404	1448	5/8	T6220GK	848	4,00	26,5	490	385	345	3700	200	125	14,69

**Note:** Modelli in eliminazione disponibili fino ad esaurimento scorte  
*Phasing out models, available till stock expiry*



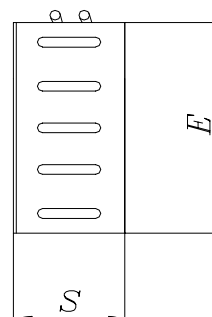
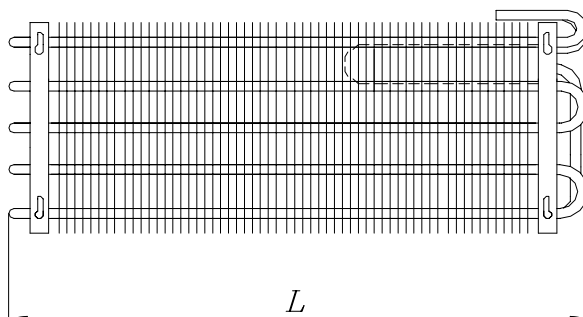
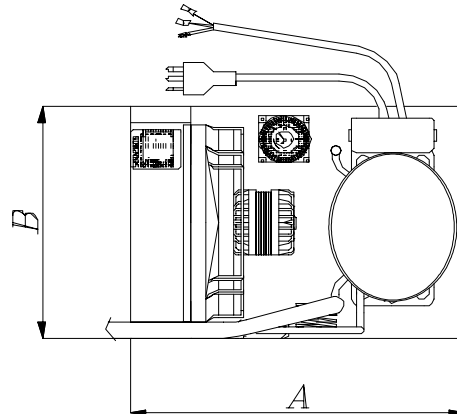
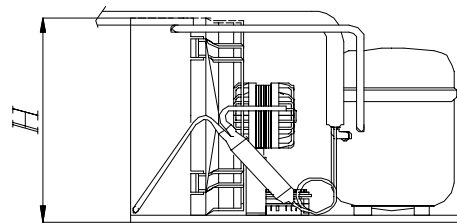
R404A MODEL	CAPACITY Te=-10 °C Watt	HP	COMPRESSOR	POWER CONSUMPTION			U.C. DIMENSIONS			EVAP. DIMENSIONS			EVAP. SURFACE m <sup>2</sup>
			MODEL ASPERA	INPUT Watt	FLA A	LRA A	A mm	B mm	H mm	L mm	E mm	S mm	

**PER LA REFRIGERAZIONE DI BANCHI MACELLERIA O PIANI PROFONDI CON EVAPORATORE A 10 TUBI DIAMETRO 16mm**  
FOR REFRIGERATION OF BUTCHER'S COUNTERS OR DEEP PLANES WITH 10 TUBES, 16mm DIAM.- TUBES EVAPORATOR

**POUR LA REFRIGERATION D'ETALS OU PLANS PROFONDS AVEC EVAPORATEUR A 10 TUYAUX DIAM. 16mm**  
FÜR DIE KÜHLUNG DER METZGERTHEKEN ODER TIEFEN ARBEITSPLETTEN MIT VERDAMPFER MIT 10 ROHRE DURCHMESSER 16mm

BV1040/404	363	1/5	NB6144GK	244	1,80	15,3	400	300	270	400	250	125	1,53
BV1070/404	363	1/5	NB6144GK	244	1,80	15,3	400	300	270	700	250	125	3,06
BV1090/404	415	1/4	NB6152GK	286	1,98	15,3	440	300	270	900	250	125	4,08
BV10110/404	415	1/4	NB6152GK	286	1,98	15,3	440	300	270	1100	250	125	5,10
BV10130/404	509	1/3L	NB6165GK	356	2,39	13,8	440	300	270	1300	250	125	6,12
BV10150/404	576	1/3	NE6181GK	332	2,33	16,5	450	330	295	1500	250	125	7,14
BV10170/404	710	3/8	NE6210GK	424	2,62	13,8	450	330	295	1700	250	125	8,16
BV10210/404	710	3/8	NE6210GK	424	2,62	13,8	450	330	295	2100	250	125	10,20
BV10230/404	1058	1/2	NE9213GK	566	2,62	13,8	500	330	295	2300	250	125	11,22
BV10270/404	1058	1/2	NE9213GK	566	2,62	13,8	500	330	295	2700	250	125	13,26
BV10330/404	1448	5/8	T6220GK	848	4,00	26,5	490	385	345	3300	250	125	16,32
BV10370/404	1448	5/8	T6220GK	848	4,00	26,5	490	385	345	3700	250	125	18,36

**Note:** Modelli in eliminazione disponibili fino ad esaurimento scorte  
Phasing out models, available till stock expiry

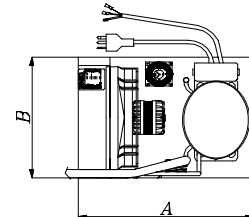
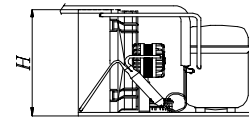
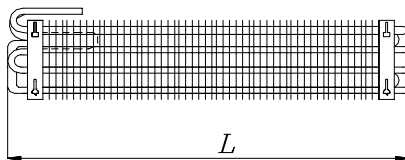
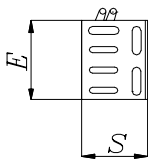


R404A	CAPACITY Te=-10 °C	HP	COMPRESSOR	POWER CONSUMPTION			U.C. DIMENSIONS			EVAP. DIMENSIONS			EVAP. SURFACE m <sup>2</sup>
			MODEL ASPERA	INPUT Watt	FLA A	LRA A	A mm	B mm	H mm	L mm	E mm	S mm	

**PER LA REFRIGERAZIONE DI BANCHI O VETRINE  
CON EVAPORATORE RIDOTTO A 12 TUBI DIAMETRO 12mm**  
FOR REFRIGERATION OF COUNTERS OR DISPLAY CABINETS  
WITH 12 TUBES, 12mm DIAM., REDUCED EVAPORATOR THICKNESS

**POUR LA REFRIGERATION POUR COMPTOIRS OU VITRINES  
AVEC EVAPORATEUR REDUIT A 12 TUYAUX DIAM. 12mm**  
FÜR DIE KÜHLUNG DER THEKEN ODER VETRINEN MIT  
VERKLEINERTEN VERDAMPFER MIT 12 ROHRE DURCHMESSER 12mm

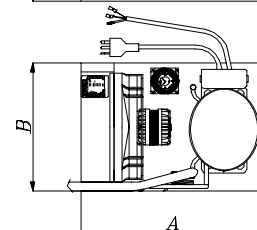
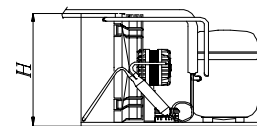
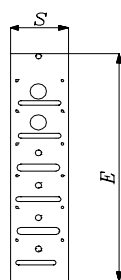
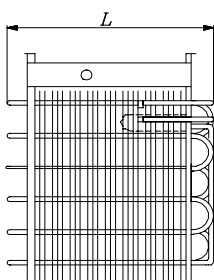
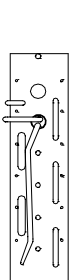
VM1250/404	363	1/5	NB6144GK	244	1,80	15,3	400	300	270	500	140	110	1,45
VM1270/404	363	1/5	NB6144GK	244	1,80	15,3	400	300	270	700	140	110	2,14
VM1280/404	363	1/5	NB6144GK	244	1,80	15,3	400	300	270	800	140	110	2,48
VM1290/404	363	1/5	NB6144GK	244	1,80	15,3	400	300	270	900	140	110	2,82
VM12110/404	415	1/4	NB6152GK	286	1,98	15,3	400	300	270	1100	140	110	3,50
VM12130/404	509	1/3L	NB6165GK	356	2,39	13,8	440	300	270	1300	140	110	4,19
VM12140/404	509	1/3L	NB6165GK	356	2,39	13,8	440	300	270	1400	140	110	4,53
VM12170/404	576	1/3	NE6181GK	332	2,33	16,5	440	300	270	1700	140	110	5,55
VM12180/404	576	1/3	NE6181GK	332	2,33	16,5	440	300	270	1800	140	110	5,89
VM12190/404	576	1/3	NE6181GK	332	2,33	16,5	440	300	270	1900	140	110	6,24
VM12230/404	710	3/8	NE6210GK	424	2,62	13,8	450	330	295	2300	140	110	7,60
VM12250/404	710	3/8	NE6210GK	424	2,62	13,8	450	330	295	2500	140	110	8,25
VM12270/404	1058	1/2	NE9213GK	566	2,62	13,8	450	330	295	2800	140	110	9,28
VM12310/404	1058	1/2	NE9213GK	566	2,62	13,8	450	330	295	3100	140	110	10,30



**PER LA REFRIGERAZIONE DI ARMADI E CELLE  
CON EVAPORATORE, DIAMETRO TUBI 12mm**  
FOR CABINETS AND COLD ROOMS REFRIGERATION  
WITH 12mm DIAM. - TUBES EVAPORATOR

**POUR LA REFRIGERATION DES ARMOIRES ET CHAMBRES FROIDES  
AVEC EVAPORATEUR, DIAM. TUYAUX 12mm**  
FÜR DEN EINSATZ BEI KÜHLREGALEN UND KÜHLZELLEN  
MIT VERDAMPFER, DURCHMESSER-ROHRE 12mm

SA50/404	363	1/5	NB6144GK	244	1,80	15,3	400	300	220	400	500	120	2,07
SA75/404	363	1/5	NB6144GK	244	1,80	15,3	400	300	270	400	640	120	2,81
SA100/404	415	1/4	NB6152GK	286	1,98	15,3	400	300	270	400	780	120	3,56
SA140/404	509	1/3L	NB6165GK	356	2,39	13,8	440	300	270	400	920	120	4,31
SA160/404	576	1/3	NE6181GK	332	2,33	16,5	450	330	295	450	920	120	5,05
SA180/404	576	1/3	NE6181GK	332	2,33	16,5	450	330	295	400	1060	120	5,06
SA200/404	710	3/8	NE6210GK	424	2,62	13,8	450	330	295	450	1060	120	5,93
SA250/404	710	3/8	NE6210GK	424	2,62	13,8	450	330	295	500	1060	120	6,80

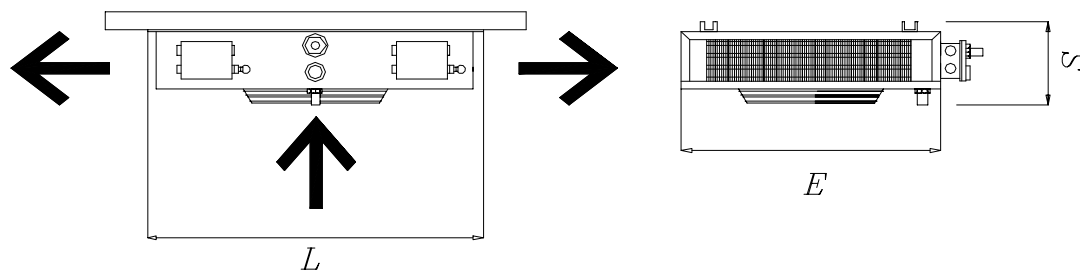
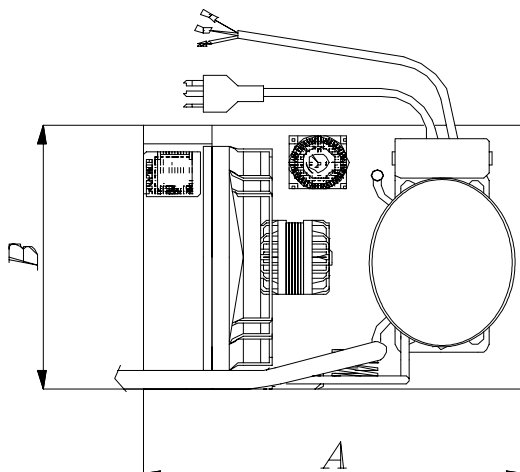
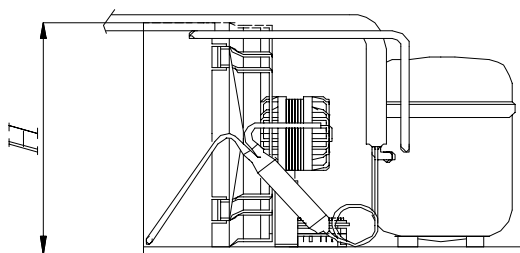


R404A MODEL	COD. EVAP.	CAPACITY Te=-10 °C Watt	HP	COMPRESSOR	POWER CONSUMPTION			U.C. DIMENSIONS			EVAP. DIMENSIONS			EVAP. SURFACE m <sup>2</sup>
				MODEL ASPERA	INPUT Watt	FLA A	LRA A	A mm	B mm	H mm	L mm	E mm	S mm	

**CON EVAPORATORE VENTILATO A SOFFITTO  
DOPPIO FLUSSO**  
WITH CEILING MOUNTED UNIT COOLER  
DUAL FLOW

**AVEC EVAPORATEUR VENTILE A PLAFOND  
DOUBLE FLUX**  
MIT LUFT-VERDAMPFER IN DECKE ANSFÜHRUNG  
ZWEI AUSBLASRICHTUNGEN

MIC1/404	MIC 80	509	1/3L	NB6165GK	396	2,72	13,8	440	300	270	650	430	172	2,60
MIC2/404	MIC 80	576	1/3	NE6181GK	372	2,66	16,5	450	330	295	650	430	172	2,60
MIC3/404	MIC 100	576	1/3	NE6181GK	372	2,66	16,5	450	330	295	650	430	172	3,90
MIC4/404	MIC 100	710	3/8	NE6210GK	464	2,95	13,8	450	330	295	650	430	172	3,90
MIC5/404	MIC 160	710	3/8	NE6210GK	504	3,28	13,8	450	330	295	650	730	185	5,20
MIC6/404	MIC 200	1058	1/2	NE9213GK	646	3,28	13,8	450	330	295	650	730	185	7,90



R404A MODEL	COD. EVAP.	CAPACITY Te=-10 °C Watt	HP	COMPRESSOR	POWER CONSUMPTION			U.C. DIMENSIONS			EVAP. DIMENSIONS			EVAP. SURFACE m <sup>2</sup>
				MODEL ASPERA	INPUT Watt	FLA A	LRA A	A mm	B mm	H mm	L mm	E mm	S mm	

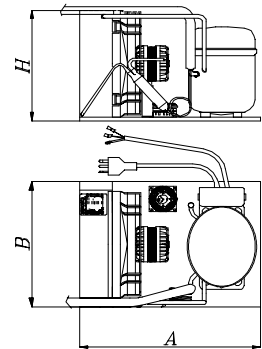
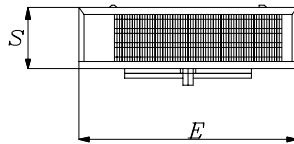
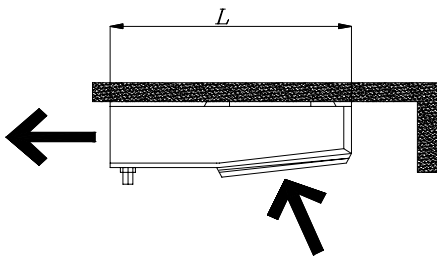
**CON AEROEVAPORATORE A SOFFITTO  
MBP, SENZA SBRINAMENTO**

WITH CEILING MOUNTED UNIT COOLER  
MBP, WITHOUT DEFROST

AVEC EVAPORATEUR VENTILE A PLAFOND  
MBP, SANS DEGIVRAGE

MIT LUFT-VERDAMPFER IN DECKE ANSFÜHRUNG  
MBP, OHNE ABTAUUNG

SEVS40/404	RS1040	415	1/4	NB6152GK	318	2,16	15,3	400	300	270	360	404	119	1,48
SEVS60/404	RS1060	509	1/3L	NB6165GK	396	2,72	13,8	440	300	270	433	404	119	2,22
SEVS100/404	RS2100	576	1/3	NE6181GK	412	2,99	16,5	440	300	270	433	604	119	2,42
SEVS130/404	RS2130	710	3/8	NE6210GK	504	3,28	13,8	450	330	295	433	604	119	3,63
SEVS180/404	RS3180	1058	1/2	NE9213GK	686	3,61	13,8	450	330	295	433	1104	119	4,77



Nota 1: Senza temporizzatore / without timer

R404A MODEL	COD. EVAP.	CAPACITY Te=-30 °C Watt	HP	COMPRESSOR	POWER CONSUMPTION			U.C. DIMENSIONS			EVAP. DIMENSIONS			EVAP. SURFACE m <sup>2</sup>
				MODEL ASPERA	INPUT Watt	FLA A	LRA A	A mm	B mm	H mm	L mm	E mm	S mm	

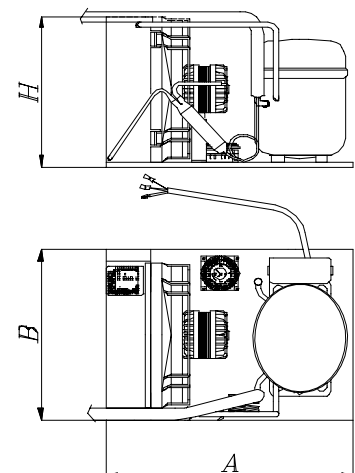
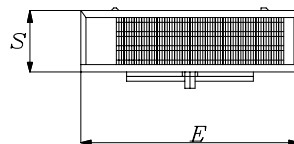
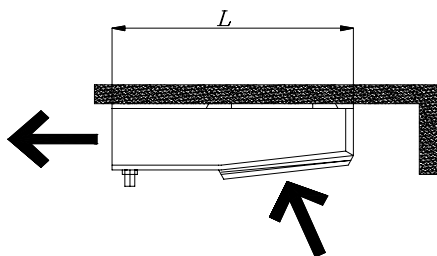
**CON AEROEVAPORATORE A SOFFITTO  
LBP, CON SBRINAMENTO ELETTRICO**

WITH CEILING MOUNTED UNIT COOLER  
LBP, WITH ELECTRICAL DEFROST

AVEC EVAPORATEUR VENTILE A PLAFOND  
LBP, AVEC DEGIVRAGE ELECTRIQUE

MIT LÜFT-VERDAMPFER IN DECKE ANSFÜHRUNG  
LBP, MIT ELEKTRISCHE ABTAUUNG

SEVS40BED	RS1040BED	359	1/2	NE2134GK	444	3,28	16,8	440	300	265	360	404	119	1,18
SEVS60BED	RS1060BED	421	5/8	T2155GK	502	2,26	20,0	450	330	292	433	404	119	1,78
SEVS100BED	RS2100BED	533	3/4	T2168GK	623	3,41	22,3	450	330	292	433	604	119	1,94
SEVS130BED	RS2130BED	683	1	T2178GK	766	4,16	22,5	500	330	292	433	604	119	2,90
SEVS180BED	RS3180BED	887	1,2	J2192GK	972	4,79	26,5	490	385	345	433	1104	119	3,82
SEVS290BED	RS3290BED	1088	1,5	J2212GK	1214	6,49	36,5	490	385	345	433	1104	119	5,72



Nota 1: Senza temporizzatore / without timer

Nota 2: Evaporatore con resistenza montata e cablata su scatola di derivazione

Evaporator with defrosting heater mounted and wired on the unit cooler's terminal box

Unità condensatrice cablata con cavo di lunghezza 1m

Condensing unit wired with 1m long cable

R404A MODEL	COD. EVAP.	CAPACITY Te=-10 °C Watt	HP	COMPRESSOR	POWER CONSUMPTION			U.C. DIMENSIONS			EVAP. DIMENSIONS			EVAP. SURFACE m <sup>2</sup>
				MODEL ASPERA	INPUT Watt	FLA A	LRA A	A mm	B mm	H mm	L mm	E mm	S mm	

**SERIE SRMC CON EVAPORATORE RM70 CENTRALE  
MBP, CON SBRINAMENTO A VENTILAZIONE**

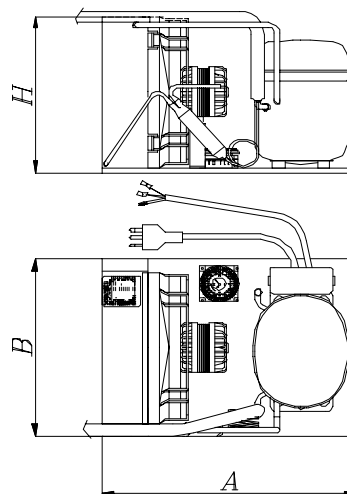
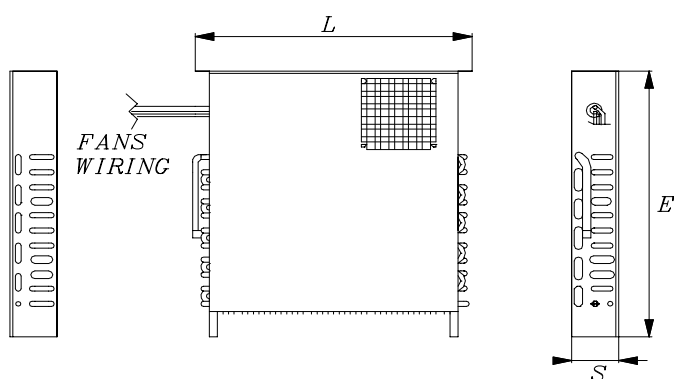
SRMC RANGE WITH RM70 CENTRAL-UNIT COOLER  
MBP, WITH VENTILATION DEFROSTING

**SERIES SRMC AVEC EVAPORATEUR RM70 AVEC INSTALLATION AU CENTRE  
MBP, AVEC DEGIVRAGE A VENTILATION**

SRMC REIHE MIT ZENTRALEN VERDAMPFER RM70  
MBP, MIT LUFTABTAUUNG

SRMC347/404	RM70/347C	363	1/5	NB6144GK	294	2,10	15,3	400	300	270	390	330	80	1,16
SRMC348/404	RM70/348C	363	1/5	NB6144GK	294	2,10	15,3	400	300	270	390	355	80	1,40
SRMC349/404	RM70/349C	415	1/4	NB6152GK	336	2,28	15,3	400	300	270	390	405	80	1,86
SRMC350/404	RM70/350C	509	1/3L	NB6165GK	406	2,69	13,8	400	300	270	390	455	80	2,33
SRMC420/404	RM70/420C	576	1/3	NE6181GK	382	2,63	16,5	440	300	270	440	505	80	2,79

CENTRAL MOUNTING



Nota1: Completo di temporizzatore / timer supplied

**SERIE SRMP CON EVAPORATORE RM70 A PARETE  
MBP, CON SBRINAMENTO A VENTILAZIONE**

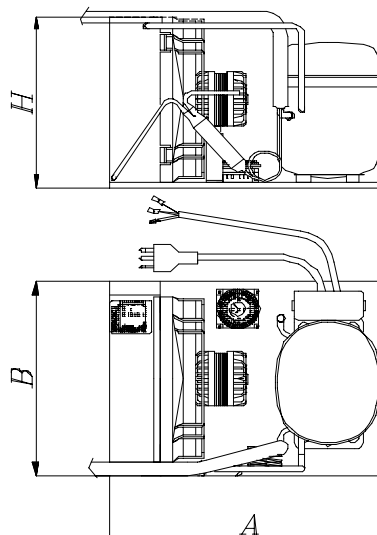
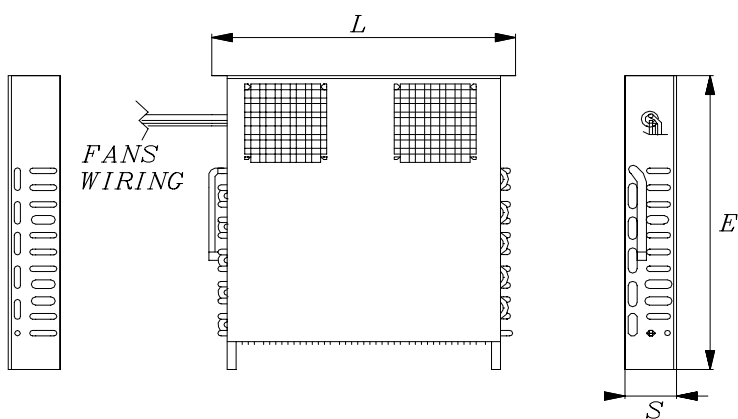
SRMP RANGE WITH RM70 WALL-UNIT COOLER  
MBP, WITH VENTILATION DEFROSTING

**SERIES SRMP AVEC EVAPORATEUR RM70 A PAROI  
MBP, AVEC DEGIVRAGE A VENTILATION**

SRMP REIHE MIT WAND-VERDAMPFER RM70  
MBP, MIT LUFTABTAUUNG

SRMP347/404	RM70/347	363	1/5	NB6144GK	294	2,10	15,3	400	300	270	390	330	80	1,16
SRMP348/404	RM70/348	363	1/5	NB6144GK	294	2,10	15,3	400	300	270	390	355	80	1,40
SRMP349/404	RM70/349	415	1/4	NB6152GK	336	2,28	15,3	400	300	270	390	405	80	1,86
SRMP350/404	RM70/350	509	1/3L	NB6165GK	406	2,69	13,8	400	300	270	390	455	80	2,33
SRMP420/404	RM70/420	576	1/3	NE6181GK	382	2,63	16,5	440	300	270	440	505	80	2,79

WALL MOUNTING



Nota1: Completo di temporizzatore / timer supplied

Rev 03 07 05



**RIVACOLD**

s.r.l. - Costruzione Gruppi Frigoriferi e Accessori

Via Sicilia, 7 - 61020 Montecchio (PU) Italy - tel. ++39-0721-919911 - Fax ++39-0721-490015

Internet: [www.rivacold.com](http://www.rivacold.com) / E\_mail: [info@rivacold.com](mailto:info@rivacold.com)